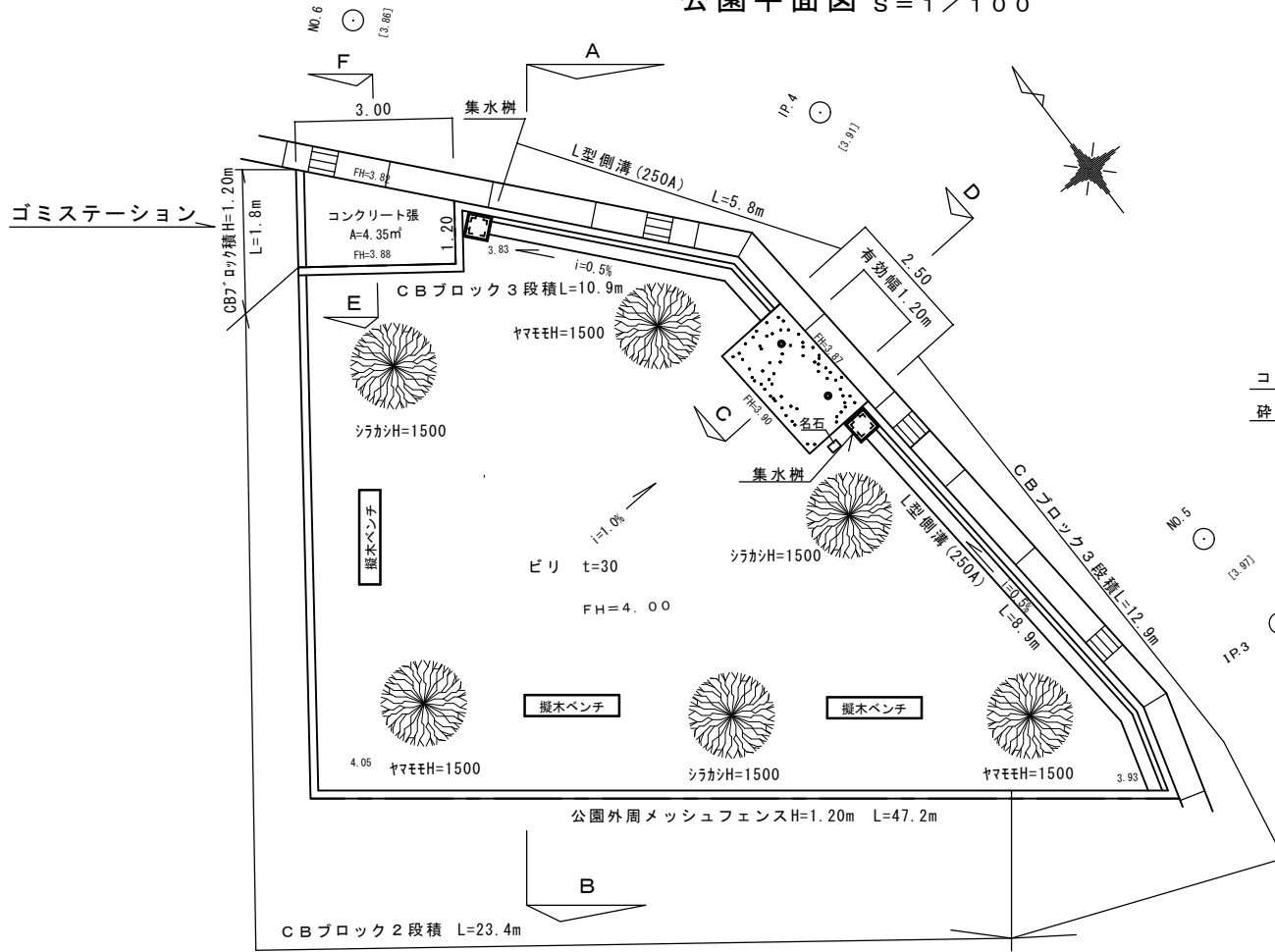
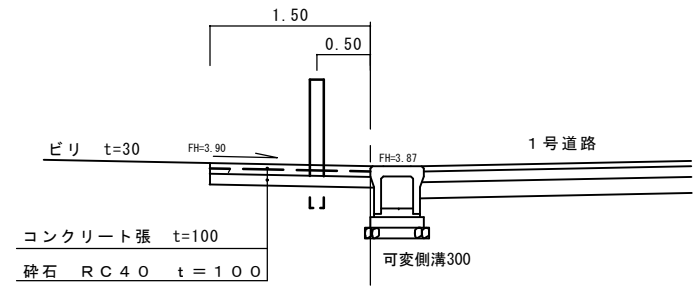


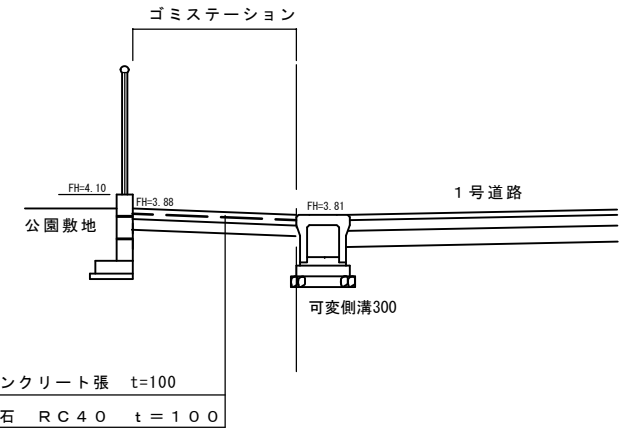
公園平面図 s=1/100



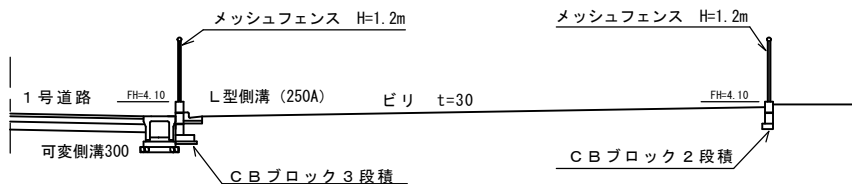
断面図 C ~ D s=1/50



断面図 E ~ F s=1/50



断面図 A ~ B s=1/100



公園平面図